



Install your **future**



SYSTEM **KAN-therm**

ultraLINE

Ø **14-32 mm**



○ KAN

KAN je skúsený a známy poľský výrobca moderných a komplexných inštalčných systémov KAN-therm, ktoré sú uznávané aj v zahraničí.



Od počiatku svojej obchodnej pôsobnosti v roku 1990 si KAN-therm zakladá na troch pilieroch: profesionalite, inovatívnosti, kvalite a vývoji. V súčasnosti má viac ako 1100 zamestnancov vo svojej sieti v Poľsku, ale aj pobočkách v Nemecku, Spojených Arabských Emirátoch, Číne, Indii, Maďarsku, na Ukrajine a v štátoch strednej Ázie, Pobaltských štátoch a Zakaukazských štátoch. Produkty označené ako KAN-therm sa vyvážajú do viac ako 68 krajín po celom svete. Distribučný reťazec pokrýva Európu a významnú časť Ázie, Afriky a Ameriky.

> 30

rokov skúseností na trhu s inštalčnými systémami

68

krajín, do ktorých vyvážame

> 1100

zamestnancov po celom svete



SYSTEM KAN-therm

ultraLINE

Ø14-32 mm

Toto inovatívne a jedinečné technické riešenie na trhu s inštalačnými systémami je navrhnuté na bežné interiérové vykurovanie a rozvody pitnej vody, ale je špecializované potrubia, napríklad na stlačený vzduch.

3 druhy potrubí
2 materiály tvaroviek
1 nátrubok

Jedinečný dizajn tvarovky bez o-krúžka a flexibilná konfigurácia kompletného koncového riešenia je veľkou výhodou pre inštalátorov a projektantov. Flexibilita konfigurácie systému KAN-therm ultraLINE spočíva v možnosti použiť rôzne druhy potrubí v kombinácii s rovnakými mosadznými alebo PPSU tvarovkami a plastovými (PVDF) objímkami.

KAN-therm ultraLINE je výbornou alternatívou na interiérové rozvody, vykurovacie či chladiace systémy a rozvody teplej a studenej vody pri výstavbe rodinných domov. Široká ponuka dostupných priemerov, ktorá siaha až po 32 mm, umožňuje zavedenie kompletných vykurovacích, chladiacich a vodovodných systémov v rodinných domoch.



01 Voľnosť pri voľbe materiálu

02 Symetrický nátrubok

03 Optimalizovaná hydraulika

04 270° montáž

05 Dizajn bez O-krúžka



Výhody

01 Voľnosť pri voľbe materiálu	3 druhy potrubia PERTAL2, PERT2 a PEXC. 2 typy tvaroviek: mosadzné a PPSU. 1 plastová (PVDF) objímka.
02 Symetrický nátrubok	Možnosť upevnenia na obe strany.
03 Optimalizovaná hydraulika	Menšie zúženie priemeru a nižší pokles tlaku.
04 270° montáž	Jednoduchá inštalácia je zaručená, a to aj v najnedostupnejších miestach: jedinečný dizajn umožňuje nástrojom dosah v uhloch až do 270°.
05 Dizajn bez O-krúžka	Absencia klasických tesnení a špeciálne tvarovaný uzáver tvarovky zaručuje 100 % utesnenie a mechanickú pevnosť spojov.
06 Záruka bezpečnosti	Výnimočná pevnosť overená za najprísnejších podmienok.
07 Zátka	Eliminuje kontakt medzi hliníkovou vrstvou a mosadzným telom a znižuje riziko korózie.
08 Mechanické "nárazníky"	Počas inštalácie chránia vidlice nátrubku ultraLINE tvarovky a objímky pred poškodením počas montáže. Jednoduchá detekcia uvoľnených spojov.



Najkvalitnejší materiál

Všetky systémové prvky KAN-therm ultraLINE sú vyrobené z tých najkvalitnejších materiálov. Vďaka tomu sa rozvody z týchto materiálov vyznačujú svojou vysokou mierou hygieickosti s ohľadom na pitnú vodu. Dokazujú to aj certifikáty udelené renomovanými orgánmi.

Prejdite z Push na ultraLINE

So špeciálnou spojovacou sadou ultraLINE/Push je zmena z KAN-therm Push na echnológiu KAN-therm ultraLINE veľmi rýchla a jednoduchá. Vyhotovené spoje je možné jednoducho ukryť v sekciách budovy. Rozširujte, renovujte a vymieňajte svoje inštalácie s najnovšou technológiou ultraLINE a zachovajte pri tom najvyššie estetické štandardy.

Dlhotrvajúca bezproblémová prevádzka.

Dizajn tvaroviek bez O-krúžkov a technológia nátrubkov zabezpečuje vysokú odolnosť systému voči chybám pri montáži a starnutiu materiálu počas prevádzky rozvodov. Systém sa preto vyznačuje vysokou montážnou a prevádzkovou bezpečnosťou a dlhou životnosťou.

Mosadzné a PPSU tvarovky

Všetky systémové tvarovky sú dostupné v dvoch prevedeniach, PPSU a mosadz. Závitové tvarovky sú vyrobené výlučne z mosadze. Je to tak kvôli zvýšeniu bezpečnosti, životnosti a bezproblémovú prevádzku hotovej inštalácie.

Mnoho výhod v jednom dizajne

Tento jedinečný produkt v sebe kombinuje hlavné výhody rôznych druhov potrubia. Tvarovky a potrubie sú spojené pomocou osvedčenej a spoľahlivej technológie nátrubkov.

30 rokov skúseností

KAN-therm ultraLINE predstavuje 30 rokov skúsenosti odborníkov z KAN v oblasti návrhu, výroby a prevádzky kompletných technických riešení inštalčných technológií.



Použitie

System KAN-therm ultraLINE je dokonale všestranné riešenie. Vysoké tlaky a odolnosť voči teplotám, ako aj vysoká hygienická mechanická pevnosť umožňujú využívať tieto výrobky na zostrojenie prakticky akejkoľvek inštalácie v bežných rodinných domoch a verejných budovách.

KAN-therm ultraLINE je možné bez problémov využiť aj v priemyselnom prostredí, napríklad v inštaláciách na stlačený vzduch.

Potrubie s hliníkovou vrstvou, ktoré je taktiež dostupné v ponuke, je riešením pre inštalácie, pri ktorých je hlavným faktorom požiadavka na čo najnižšiu tepelnú rozťažnosť potrubia a dosiahnutie vysoko estetického vzhľadu, napr. minimalizácia efektu "závesov" – častí potrubia medzi upevňovacími bodmi.

Absencia pamäťového efektu pri potrubí s hliníkovou vrstvou (udržia si tvar, do akého sú vyformované) umožňuje veľkú voľnosť a pohodlie pri inštalácii potrubí s väčším priemerom. S týmto druhom potrubia teda nie je potrebné používať tak veľké množstvo dodatočných profilovacích a kotviacich prvkov.

KAN-therm ultraLINE potrubie s hliníkovou vrstvou	KAN-therm ultraLINE potrubie s EVOH vrstvou	
PERTAL ² 14×2	PEXC 14×2	PERT ² 14×2
PERTAL ² 16×2,2	PEXC 16×2,2	PERT ² 16×2,2
PERTAL ² 20×2,8	PEXC 20×2,8	PERT ² 20×2,8
PERTAL ² 25×2,5		
PERTAL ² 32×3		



PITNÁ VODA



VYKUROVANIE



TECHNOLOGICKÉ
VYKUROVANIE



CHLADENIE



STLAČENÝ
VZDUCH



TECHNICKÉ PLYNY



PODLAHOVÉ
VYKUROVANIE
A CHLADENIE



STENOVÉ
VYKUROVANIE
A CHLADENIE



STROPNÉ
VYKUROVANIE
A CHLADENIE



VYKUROVANIE
A CHLADENIE
VONKAJŠÍCH
POVRCHOV

Potrubie

Ponuka systému KAN-therm ultraLINE obsahuje potrubie s hliníkovou a EVOH vrstvou. Takto zostavená ponuka produktu ultraLINE dáva projektantovi, inštalatérovi alebo investorovi možnosť bezprecedentnej flexibility pri konfigurácii koncového technického riešenia.

Voľba vhodného riešenia tak môže závisieť nielen na preferenciách jednotlivých strán projektu, ale aj na jeho povahe, napr. potreba povrchovej inštalácie v sakrálnych alebo historických budovách, v ktorých by potrubie s hliníkovou vrstvou malo oveľa lepšie výkonové charakteristiky.

1 Polyetylén PE-RT

3 Vrstva hliníka

5 Polyetylén PE-RT

4 Spojovacia vrstva

2 Spojovacia vrstva

Polyetylénové potrubie s vrstvou hliníka

Potrubie s hliníkovou vrstvou pozostáva z:

vnútornej vrstvy (základné potrubie) vyrobenej z PE-RT polyetylénu so zvýšenou teplotnou odolnosťou,
prostrednej vrstvy v podobe špeciálne zvolenej, pružnej hliníkovej vrstvy zvarenej na tupo laserom,
vonkajšej vrstvy (zliatiny) PE-RT polyetylénu so zvýšenou tepelnou odolnosťou.

Hliníková vrstva zabezpečuje odolnosť voči difúzii a 8-krát znižuje teplotnú roztťažnosť potrubia v porovnaní s polyetylénovým potrubím s EVOH vrstvou. Vďaka tupému navareniu hliníkovej vrstvy je potrubie v priereze dokonale okrúhle. Potrubie je naprieč celou ponukou prierezov, t.j. Ø14×2; Ø16×2.2; Ø20×2.8 Ø25×2.5; Ø32×3 dostupné v dvoch druhoch: bez tepelnej izolácie a s tepelnou izoláciou v rôznych hrúbkach.

* podrobnosti v produktovom katalógu KAN-therm

Rozmerové špecifikácie potrubia PERTAL²

DN	De × t	t	Di	Veľkosť série S	Hmotnosť jednotky	Kapacita	Balenie
	[mm × mm]	[mm]	[mm]		[kg/m]	[l/m]	[m]
14	14×2,0	2,0	10,0	3,0	0,097	0,079	200
16	16×2,2	2,2	11,6	3,0	0,114	0,106	200
20	20×2,8	2,8	14,4	3,0	0,180	0,163	100
25	25×2,5	2,5	20,0	4,5	0,239	0,314	50
32	32×3,0	3,0	26,0	4,8	0,365	0,531	50





Polyetylénové potrubie PERT² a PEXC s EVOH vrstvou

Potrubie PERT² a PEXC z ponuky KAN-therm ultraLINE (rozsah priemerov 14-20 mm) má 5-vrstvovú štruktúru.

To znamená, že antidifúzna EVOH vrstva, ktorá bráni proti prenikaniu kyslíka do potrubia, je vyhotovená ako vnútorná vrstva s dodatočnou vrstvou PE-XC alebo PE-RT polyetylénu (v závislosti na druhu potrubia). Poloha antidifúznej EVOH vrstvy je chráni pred prípadným poškodením počas inštalácie.

Potrubie PERT² je vyrobené z polyetylénu so zvýšenou teplotnou odolnosťou. Potrubie PERT² je vybavené antidifúznou EVOH vrstvou, takže je možné použiť ho na vykurovanie, ale aj rozvody pitnej vody.

Potrubie je naprieč celou ponukou prierezov, t.j. Ø14×2; Ø16×2.2; Ø20×2.8 dostupné v dvoch typoch: bez tepelnej izolácie a s tepelnou izoláciou v rôznych hrúbkach*.

* podrobnosti v produktovom katalógu KAN-therm

Potrubie PEXC je vyrobené z polyetylénu so zvýšenou hustotou zosieťovaného elektrónovým lúčom (metóda 'c' – fyzická metóda, bez použitia chemikálií). Potrubie PEXC je vybavené antidifúznou EVOH vrstvou, takže je možné ho použiť na vykurovanie, ale aj rozvody pitnej vody. Potrubie je naprieč celou ponukou prierezov, t.j. Ø14×2; Ø16×2.2; Ø20×2.8 dostupné v dvoch druhoch: bez tepelnej izolácie a s tepelnou izoláciou v rôznych hrúbkach*.

* podrobnosti v produktovom katalógu KAN-therm

Rozmerové špecifikácie potrubí PERT²

DN	De × t	t	Di	Veľkosť série S	Hmotnosť jednotky	Kapacita	Balenie
	[mm × mm]	[mm]	[mm]		[kg/m]	[l/m]	[m]
14	14×2,0	2,0	10,0	3,0	0,085	0,079	200
16	16×2,2	2,2	11,6	3,0	0,100	0,106	200
20	20×2,8	2,8	14,4	3,0	0,155	0,163	100

Rozmerové špecifikácie potrubí PEXC

DN	De × t	t	Di	Veľkosť série S	Hmotnosť jednotky	Kapacita	Balenie
	[mm × mm]	[mm]	[mm]		[kg/m]	[l/m]	[m]
14	14×2,0	2,0	10,0	3,0	0,085	0,079	200
16	16×2,2	2,2	11,6	3,0	0,102	0,106	200
20	20×2,8	2,8	14,4	3,0	0,157	0,163	100

Prevádzkové parametre

Potrubia PERT² a PERTAL² spĺňajú požiadavky normy PN-EN ISO 21003-2, potrubia PEXC spĺňa požiadavky normy PN-EN ISO 15875-2 a môžu fungovať za nižšie uvedených parametrov:

Typ inštalácie a trieda použitia (podľa ISO 10508)	T _{rob} /T _{max} [°C]	DN	Prevádzkový tlak Prob [bar]			Typ spojenia	
			PEXC	PERT ²	PERTAL ²	system	závitové
Studená voda	20	14	10	10	10	+	+
		16	10	10	10	+	+
		20	10	10	10	+	+
		25	-	-	10	+	-
		32	-	-	10	+	-
Horúca voda (trieda 1)	60/80	14	10	10	10	+	+
		16	10	10	10	+	+
		20	10	10	10	+	+
		25	-	-	10	+	-
		32	-	-	10	+	-
Horúca voda (trieda 2)	70/80	14	10	10	10	+	+
		16	10	10	10	+	+
		20	10	10	10	+	+
		25	-	-	10	+	-
		32	-	-	10	+	-
Nízkoteplotné vykurovanie a sálavé teplo (trieda 4)	60/70	14	10	10	10	+	+
		16	10	10	10	+	+
		20	10	10	10	+	+
		25	-	-	10	+	-
		32	-	-	10	+	-
Vykurovanie radiátora (trieda 5)	80/90	14	10	10	10	+	+
		16	10	10	10	+	+
		20	10	10	10	+	+
		25	-	-	10	+	-
		32	-	-	10	+	-

Vrchná prevádzková teplota v jednotlivých triedach je konštrukčná teplota, maximálna teplota T_{max} je teplota pred presiahnutím ktorej je potrebné systémy zabezpečiť.

Fyzické vlastnosti potrubia PERTAL²

Vlastnosť	Symbol	Jednotka	Hodnota
Koeficient tepelnej rozťažnosti	α	mm/m × K	0,025
Tepelná vodivosť	λ	W/m × K	0,43
Minimálny polomer ohybu	R _{min}	mm	3,5 × De
Vnútorňa hrúbka steny	k	mm	0,007

Fyzické vlastnosti potrubia PERT² a PEXC

Vlastnosť	Symbol	Jednotka	PERT ²	PEXC
Koeficient tepelnej rozťažnosti	α	mm/m × K	0,18	0,178
Tepelná vodivosť	λ	W/m × K	0,41	0,35
Minimálny polomer ohybu	R _{min}	mm	5 × De	5 × De
Vnútorňa hrúbka steny	k	mm	0,007	0,007



Tvarovky

System KAN-therm ultraLINE – poskytuje celý rad tvaroviek, s ktorými skonštruujete aj tie nakoľplejšie inštalácie.

Všetky tvarovky sú dostupné v plastovom (PPSU) aj mosadznom vyhotovení. Tvarovky so závitom sú dostupné len v mosadznom vyhotovení.

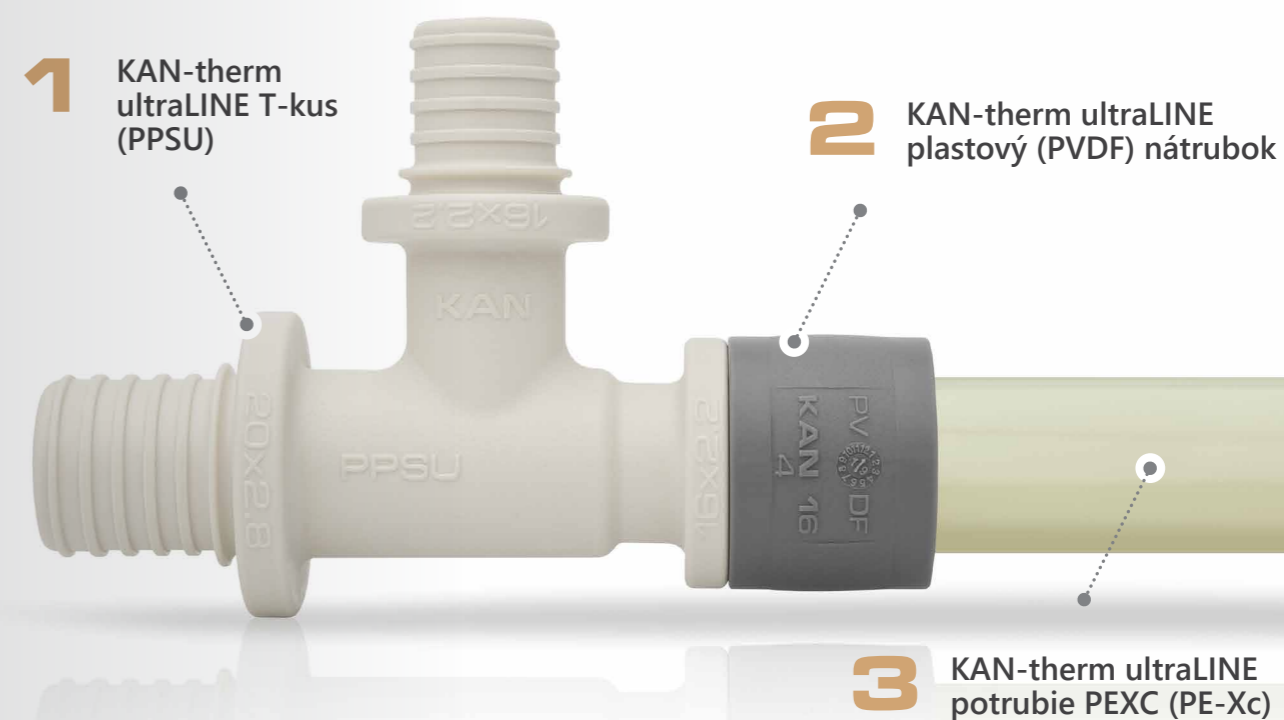
Všetky tvarovky sú kompatibilné s potrubím ultraLINE.



Najväčšou výhodou tvaroviek ultraLINE je ich vyhotovenie bez O-krúžkov. Tvarovky ultraLINE pozostávajú z jednoliatej pevnej špeciálne tvarovanej konštrukcie, ktorá umožňuje spájanie systému pomocou nátrubkov.

Vo výsledku systém KAN-therm ultraLINE znižuje riziko výskytu chýb, umožňuje jednoduchú a rýchlu inštaláciu a zaručuje dlhodobú bezproblémovú prevádzku. Portfólio dostupných prvkov obsahuje nasledovné:

- Priečodky a redukcie z PPSU plastu a mosadze
- Mosadzné prechodové spoje Steel/ultraLINE,
- Kolená z PPSU plastu a mosadze,
- Rovnomerné a redukované T-kusy z PPSU plastu a mosadze,
- Mosadzné zátky ultraLINE,
- Mosadzné tvarovky so závitmi,
- Mosadzné kolená a T-kusy so závitmi,
- Vývody na batériu v rôznych dĺžkach v mosadznom vyhotovení,
- Mosadzné kolená a T-kusy s poniklovaným potrubím.



Nátrubky

Nátrubky systému KAN-therm ultra LINE system sú jedným z najdôležitejších spojovacích prvkov, ktoré tesnia spoje tvaroviek s potrubiami. Nátrubky sú vyrobené z vysoko kvalitného PVDF plastu.

Rovnako ako tvarovky, nátrubky je možné použiť so všetkými potrubiami KANtherm ultraLINE.

Výhody konštrukcie s tvarovkami a nátrubkami

- Široká ponuka tvaroviek a závitových spojov,
- Všestranné využitie, ktoré umožňuje použitie mosadzných a plastových prvkov v prakticky akejkoľvek inštalácii,
- Široké spektrum plastových prvkov (PPSU) zaručuje možnosť optimalizácie ceny kompletnej investície a zabezpečí systém proti nepriaznivým vplyvom vody a škodlivých chemických zlúčenín,
- Univerzálny dizajn závitových priechodiek zabezpečuje bezpečné a tesné spojenie s rôznymi druhmi potrubí ultraLINE,
- Dizajn prvkov s priermi 25 a 32 mm so zväčšeným vnútorným prierezom, vďaka ktorému dochádza k výraznému zlepšeniu hydrauliky a umožňuje takzvanú hydraulickú optimalizáciu navrhovaných systémov,
- Estetický vzhľad tvaroviek a jasné farby plastovej PPSU konštrukcie, ktoré výrazne zvyšujú viditeľnosť prvkov v tmavých miestnostiach,
- Symetrický dizajn nátrubkov minimalizuje riziko chýb a výrazne zjednodušuje montáž.

1 KAN-therm ultraLINE spojka (mosadz)

2 KAN-therm ultraLINE plastový (PVDF) nátrubok



Presvedčte sa sami, aké je to jednoduché!

01 Flexibilita pri voľbe materiálu

3 druhy potrubí:
PERTAL², PERT² a PEXC.
2 druhy tvaroviek: mosadzné a PPSU.
1 dizajn nátrubkov.



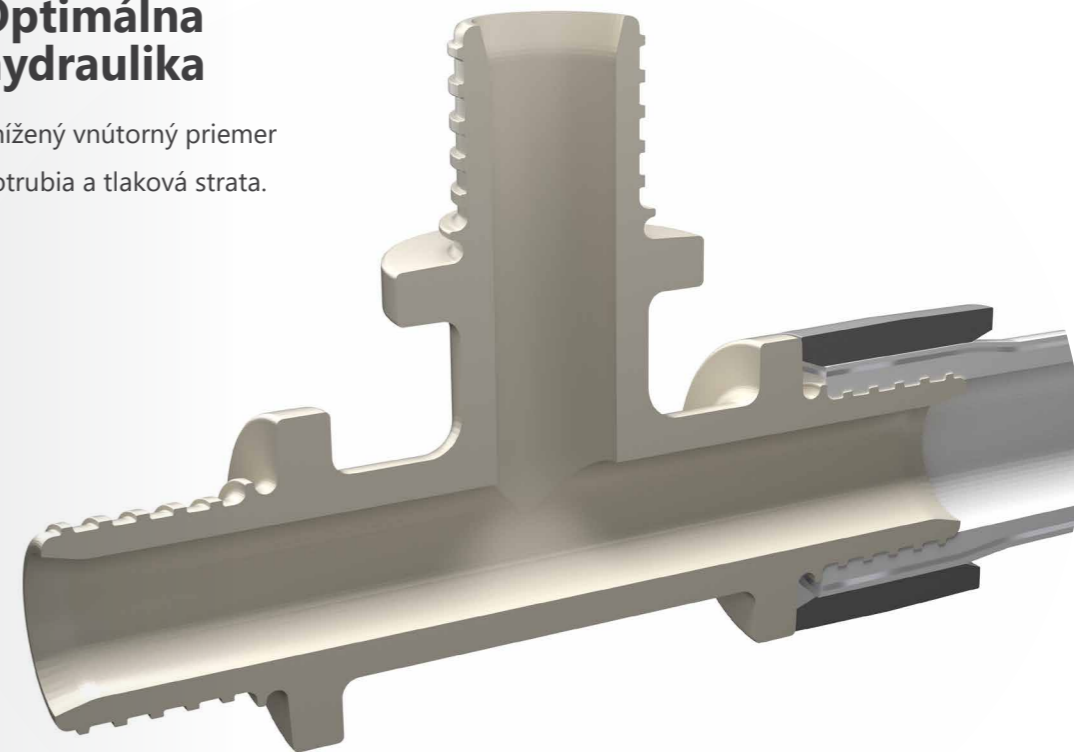
02 Symetrický nátrubok

umožňuje montáž z oboch strán.



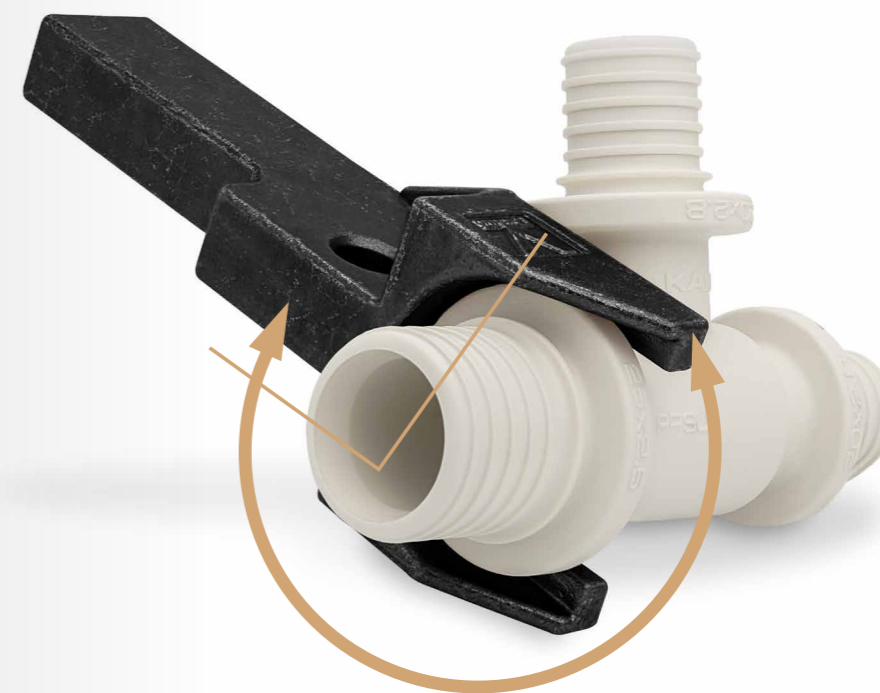
03 Optimálna hydraulika

Znížený vnútorný priemer potrubia a tlaková strata.



04 270° montáž

Jednoduchá montáž je zaručená aj na tých najnedostupnejších miestach; jedinečný dizajn umožňuje nástrojom dosiahnuť k prvkom pod uhlom až 270°.



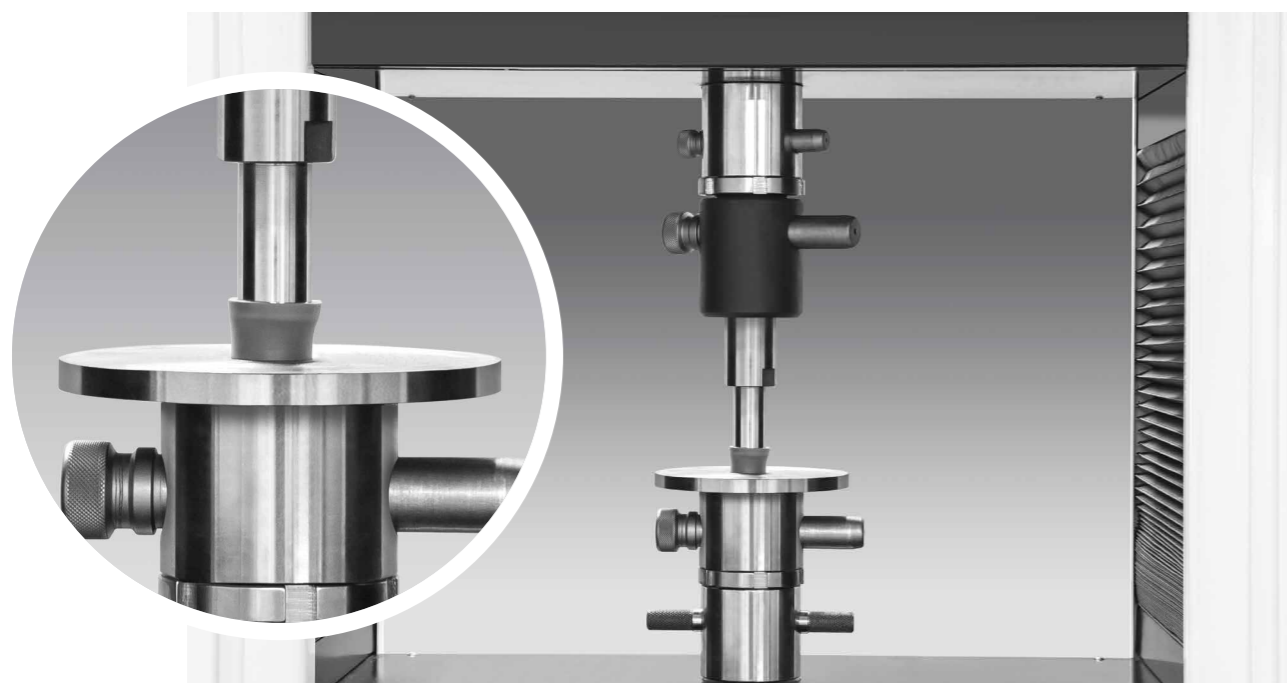
05 Spojie bez O-krúžkov

Absencia dodatočného tesnenia a profilu trysiek zabezpečuje 100% tesnosť a mechanickú pevnosť spoja.



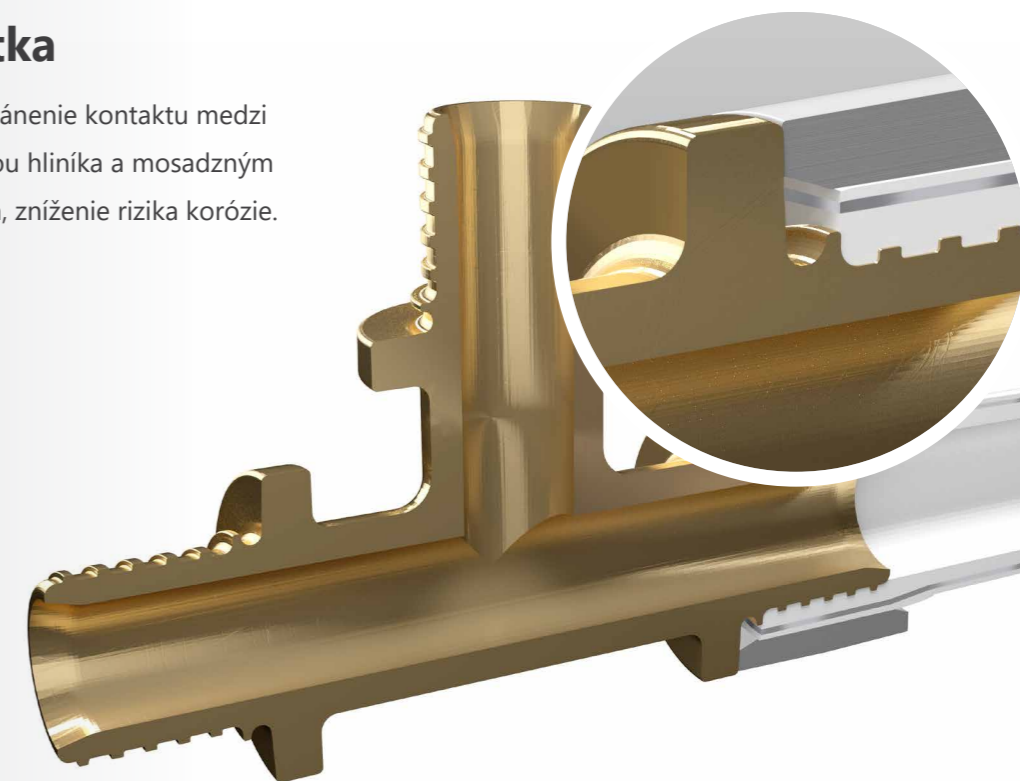
06 Záruka bezpečnosti

Výnimočná pevnosť overená za najprísnejších podmienok.



07 Zátka

Odstránenie kontaktu medzi vrstvou hliníka a mosadzným telom, zníženie rizika korózie.



08 Mechanické "nárazníky"

Pri tejto konštrukcii chráni vidlice nátrubku ultraLINE tvarovky a nátrubky pred poškodením počas montáže. Jednoduchá detekcia uvoľnených spojení.



Nástroje

System KAN-therm ultraLINE system dopĺňajú vysoko kvalitné nástroje, ktoré zaručia pevné a bezpečné spojenie potrubia a tvarovky. Našim klientom poskytujeme profesionálne a praktické nástroje na batérie vhodné na každodennú prácu, ako aj kompaktné manuálne nástroje.

Ponuka nástrojov na batérie

Ponúkame najnovšiu generáciu nástrojov, ktoré urýchlia montážny proces. Tieto nástroje sú určené pre systém KAN-therm ultraLINE a sú špeciálne navrhnuté na optimálnu a bezpečnú montáž spojov. Dodávajú sa v praktickom plastovom puzdre.

Rezačka na potrubie
16-40 mm



Rezačka na potrubie
14-25 mm

Batéria
10.8V 1.5Ah



Plastové puzdro s praktickým
metrom v kryte



Akumulátorové
lisovacie náradie



Expander



Nabíjačka na batérie

Hlavice expandera



Súprava vidlíc na
nátrubky

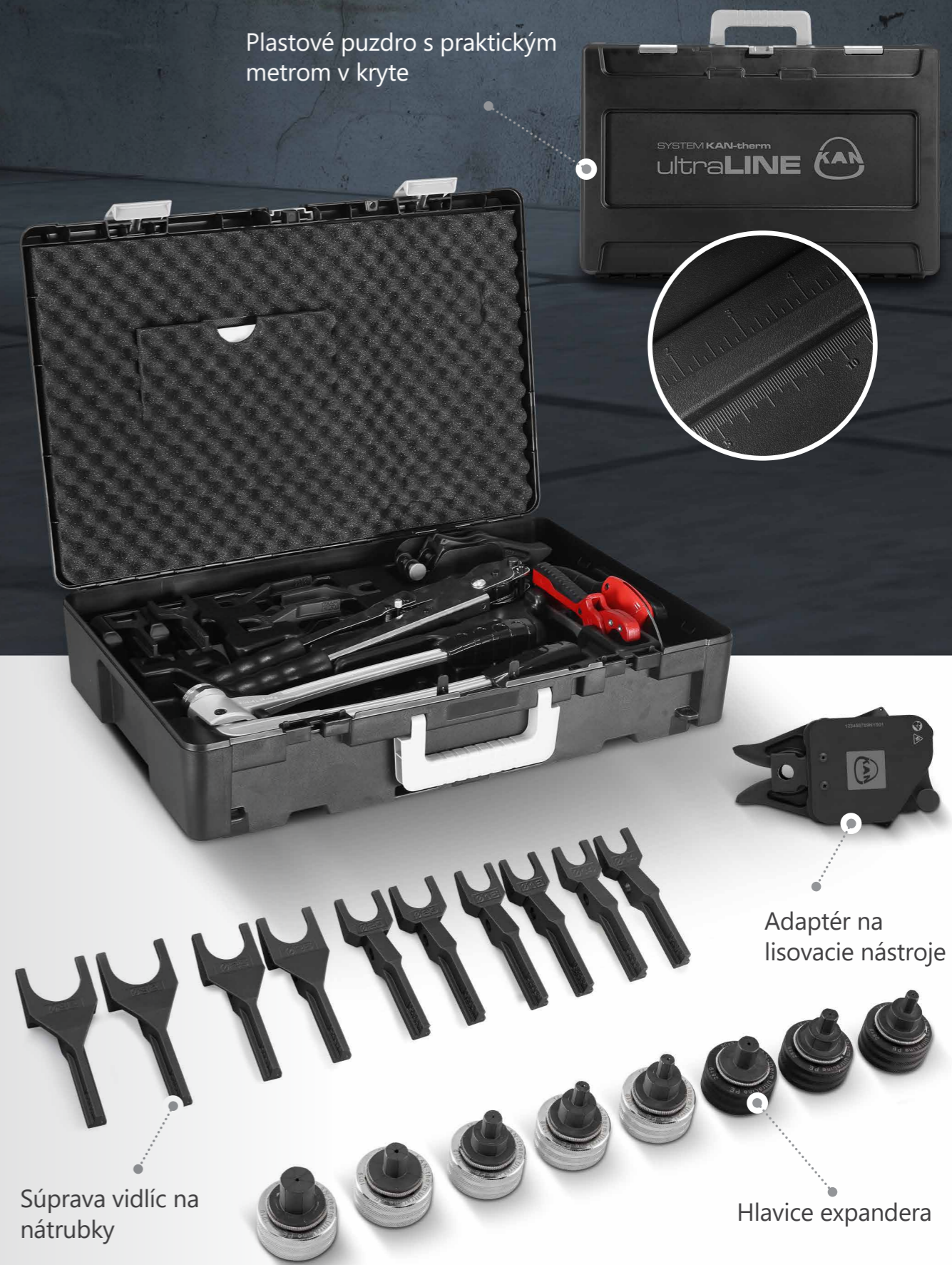
Súprava ručného náradia

Mimoriadne kompaktné rozmery nástroja na nátrubky umožňujú jednoduché spájanie prvkov ultraLINE aj na najnedostupnejších miestach. Ak nemáte prístup ku zdroju napájania, absencia potreby nabíjania batérie je veľkou výhodou.

Pri práci s manuálnymi a batériami poháňanými nástrojmi sa využíva rovnaké doplnkové príslušenstvo, napr. vidlice a hlavice expanderov.



Plastové puzdro s praktickým metrom v kryte



Montáž

Na spájanie prvkov systému KAN-therm ultraLINE používajte len originálne nástroje KAN-therm. Nástroje sú dostupné ako jednotlivé diely, alebo celé súpravy.

Na vytvorenie spoja ultraLINE stačí niekoľko veľmi jednoduchých a rýchlych krokov.



01 Vybrané potrubia KAN-therm ultraLINE odporúčame rezať priečne na os na požadovanú dĺžku pomocou nožníc na rúrky.



02 Na potrubie nasuňte nátrubok. Na manuálny alebo batériou poháňaný rozťahovač nasadíte hlavicu vhodnú na potrubie zvoleného rozmeru.



03 Priamo (!) po rozťahnutí vložte tvarovku do potrubia po posledný výklenok na uzávere tvarovky.



04 Nátrubok nasuňte pomocou reťazového alebo batériou poháňaného nástroja na nátrubky. Tvarovky môžete uchopiť len za ich príruby.



04 a Na nástroj na nátrubky nasadíte špeciálne vidlice.



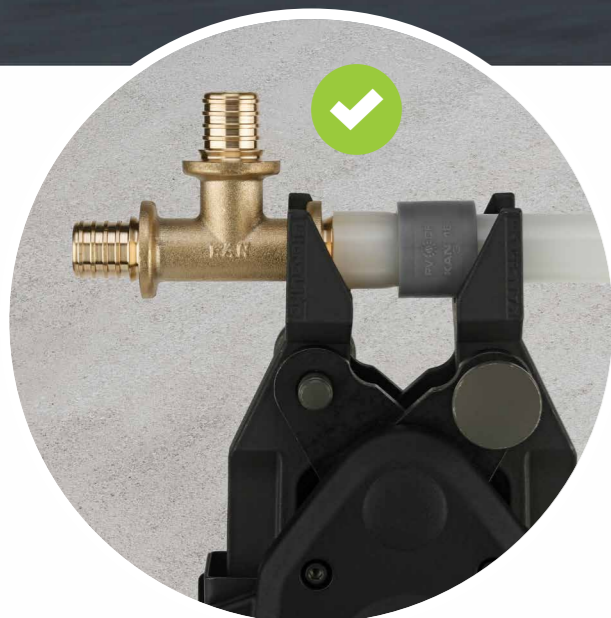
04 b Nátrubok nasuňte pomocou reťazového alebo batériu poháňaného nástroja na nátrubky.



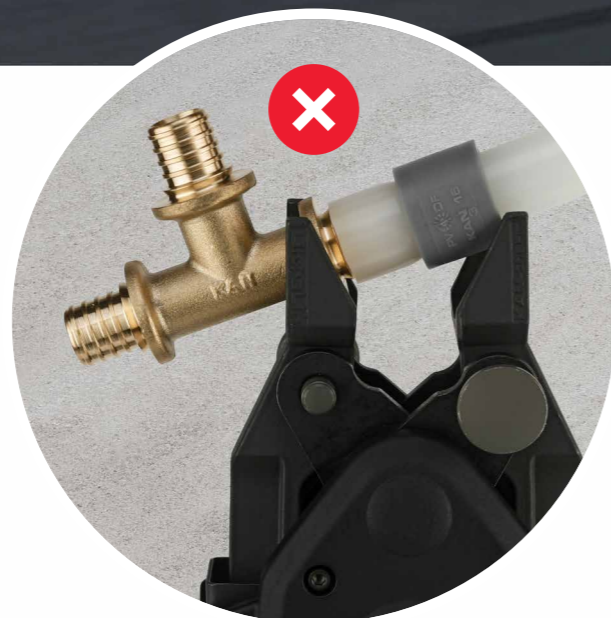
04 c Nátrubok je možné nasunúť aj pomocou elektrických nástrojov, čo je typické pre "lisované" spoje.



05 Spoj je pripravený na tlakovú skúšku.



06 Dbajte na správnu polohu tvarovky vo vidlici nástroja.



07 V prípade nedodržania tohto tohto pravidla môže dôjsť k preťaženiu spoja a tvarovky.



POZNÁMKA! Nezabudnite potrubie KAN-therm ultraLINE rozťahovať pomocou špeciálnej hlavice expanderu vhodnej pre daný druh potrubia.

Potrubia PERTAL² s hliníkovou vrstvou je potrebné rozťahovať pomocou "strieborných" hlavíc expanderu (14, 16, 20, 25, 32 mm).



Potrubia PERT² a PEXC s EVOH vrstvou je potrebné rozťahovať pomocou "čiernych" hlavíc expanderu (14, 16, 20 mm).

Multisystem **KAN-therm**

Kompletný viacúčelový inštalčný systém pozostáva zo špičkových vzájomne sa dopĺňajúcich technických riešení rozvodov vodovodných potrubí, vykurovacích obvodov, ako aj technologických a protipožiarnych obvodov.

	ultraLINE	
	ultraPRESS	
	PP	
	Steel	
	Inox	
	Drážka	
	Med', medený plyn	
	Sprinkler	
	PowerPress	
	Povrchové vykurovanie a chladenie, automatizácia	
	Futbal Inštalácie do štadiónov	
	Skrinky a rozdeľovače	

